



BETONEX
Producent prefabrykatów betonowych

BETONEX
Przemysław Pamulak
Wielogóar ul. Stawna 2
26-660 Jedlińsk
NIP 796-255-12-50
Tel 500-300-852 Fax 48/384-73-83
www.betonex.com.pl

KARTA KATALOGOWA Zbiornik V=10m³

Materiały:

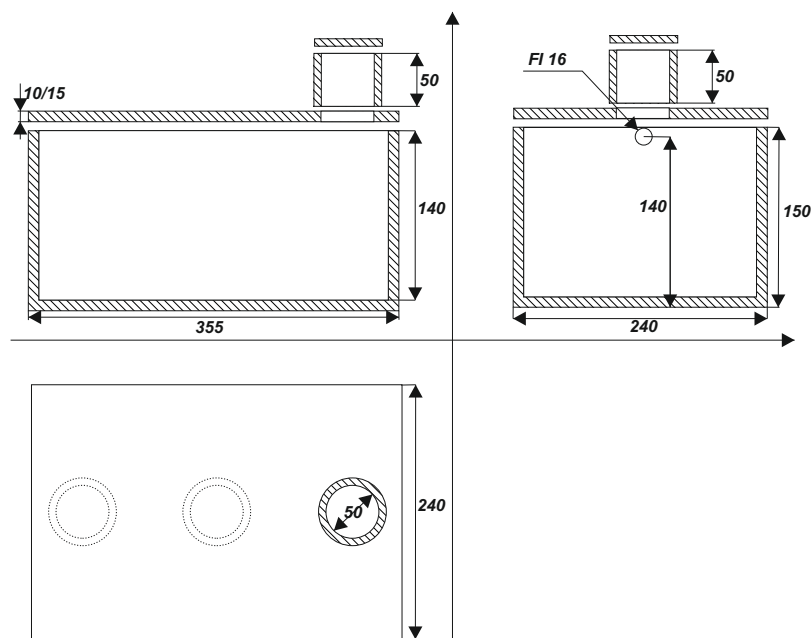
Zbiorniki betonowe, podziemne wraz z pokrywą produkowane są z wysoko wytrzymałego betonu w klasie od C 20 - C 45 ze zbrojeniem siatkowym od 6 mm do 12 mm. Dodatkowo zbiorniki są wyposażone w przejście szczelne PCV 160 mm umożliwiające szczelne podłączenie zbiornika, bez konieczności ingerencji w konstrukcję zbiornika.

Zastosowanie:

- zbiornik na fekalia
- zbiornik na wodę deszczową
- zbiornik z możliwością adaptacji studnie wodomierzową
- zbiorniki magazynowe
- zbiorniki buforowe
- zbiorniki retencyjne
- zbiorniki technologiczne
- zbiorniki przeciwpożarowe
- zbiornik na gnojowicę, gnojówkę

Przeznaczenie:

- domy jednorodzinne
- hotele
- pensjonaty
- zajazdy
- szkoły
- budynki mieszkalne
- gospodarstwa agroturystyczne
- gospodarstwa rolne
- małe gastronomie



Wszędzie tam gdzie nie ma możliwości podłączenia do kanalizacji

Zbiorniki posiadają następującą dokumentację:

- Aprobata ITB Warszawa nr AT - 15-9167/2013
- Atest Higieniczny PZH HKW/W0936/01/2010
- deklaracja zgodności.
- projekt techniczno - budowlany.
- CE według zharmonizowanej normy PN-EN 12566-3.

