

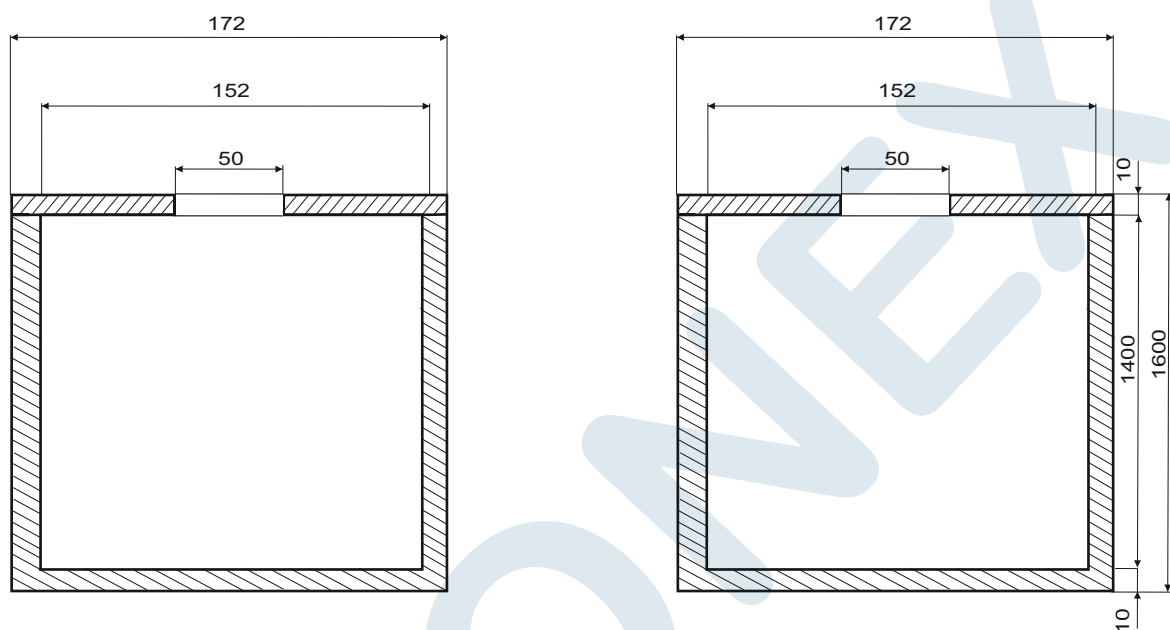


BETONEX

PRODUCENT SZCZELNYCH ZBIORNIKÓW BETONOWYCH

KARTA KATALOGOWA

ZBIORNIK NA ŚCIEKI SANITARNE V=3m³



Zbiornik na ścieki sanitarne EKO-3 wykonany w oparciu o Aprobatę Techniczną AT-15-9167/2013.

Wymiary zewnętrzne:

- długość 1720 mm.
- szerokość 1720 mm.
- wysokość 1600 mm.

Otwór włączowy Ø 500 mm.

Właz betonowy typu lekkiego, dostępny jest właz żeliwny 5T.

Ciężar zbiornika 3000 kg

Ciężar płyty standard 700 kg

Wyposażenie:

- 4 szt uchwyty montażowych w zbiorniku.
- 4 szt uchwyty montażowych w pokrywie.
- Właz betonowy typu lekkiego.

www.szambobetonowe-ceny.pl, e-mail: betonexbiuro@wp.pl
Tel/fax 48/368 33 30 kom +48 500 300 852 kom 505 681 505