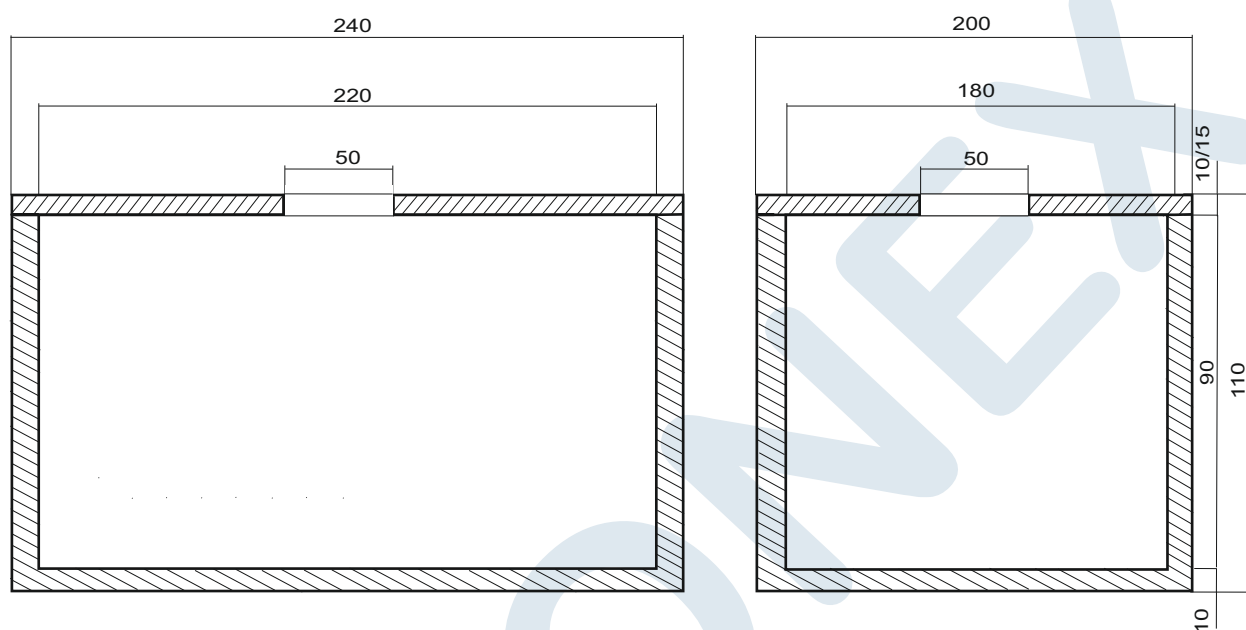


## ZBIORNIK NA ŚCIEKI SANITARNE V=4m<sup>3</sup>



Zbiornik na ścieki sanitarne ZNS-4 wykonany w oparciu o projekt techniczny budowlany.

Wymiary zewnętrzne:

- długość 2400 mm.
- szerokość 2000 mm.
- wysokość 1000 mm.

Otwór włączowy Ø 500 mm.

Właz betonowy typu lekkiego, dostępny jestw właz żeliwny 5T oraz właz typu ciężkiego 25T.

Ciężar kompletnego zbiornika: ok.. 2500 kg.

Wyposażenie:

- 4 szt uchwyty montażowych w zbiorniku.
- 4 szt uchwyty montażowych w pokrywie.
- Właz betonowy typu lekkiego.