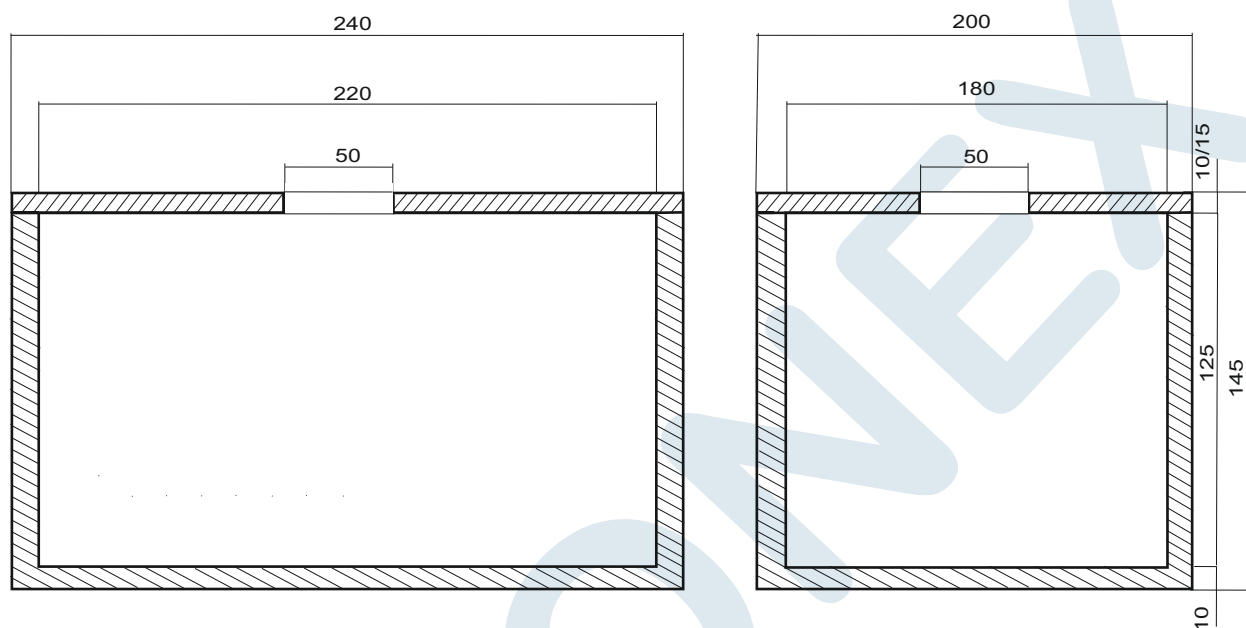


ZBIORNIK NA ŚCIEKI SANITARNE V=5m³



Zbiornik na ścieki sanitarne EKO-5 wykonany w oparciu o projekt techniczny budowlany.

Wymiary zewnętrzne:

- długość 2400 mm.
- szerokość 2000 mm.
- wysokość 1350 mm.

Otwór włączowy Ø 500 mm.

Właz betonowy typu lekkiego, dostępny jestw właz żeliwny 5T oraz właz typu ciężkiego 25T.

Ciężar zbiornika 3700 kg

Ciężar płyty standard 1200 kg

Ciężar płyty najazdowej 1800 kg

Wyposażenie:

- 4 szt uchwyty montażowych w zbiorniku.
- 4 szt uchwyty montażowych w pokrywie.
- Właz betonowy typu lekkiego.