

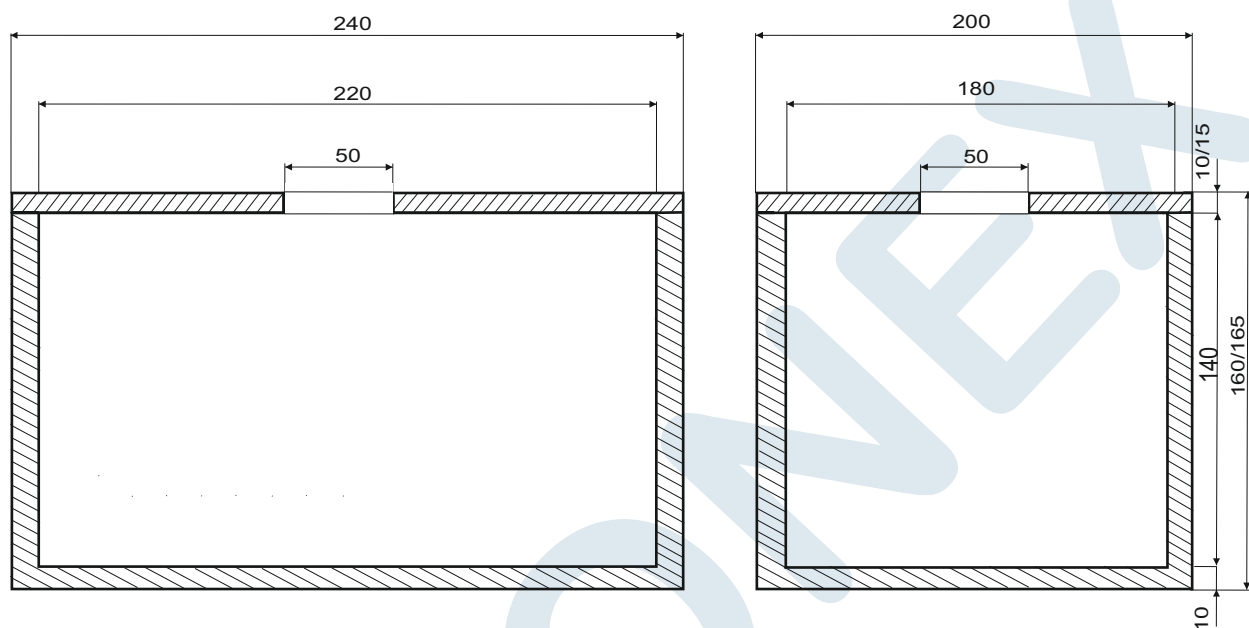


# BETONEX

PRODUCENT SZCZELNYCH ZBIORNIKÓW BETONOWYCH

## KARTA KATALOGOWA

### ZBIORNIK NA ŚCIEKI SANITARNE 6m<sup>3</sup>



Zbiornik na ścieki sanitarne EKO-6 B wykonany w oparciu o projekt techniczno - budowlany.

Wymiary zewnętrzne:

-długość 240 cm.

-szerokość 200 cm.

-wysokość 160/165 cm.

Otwór włączowy Ø 50 cm.

Właz betonowy typu lekkiego, dostępny jest właz żeliwny 5T oraz właz typu ciężkiego 25T.

Ciężar zbiornika 5000 kg

Ciężar płyty standard 1300 kg

Ciężar płyty najazdowej 2000 kg.

Wyposażenie:

4 szt uchwyty montażowych w zbiorniku.

4 szt uchwyty montażowych w pokrywie.

Właz betonowy typu lekkiego.

[www.szambobetonowe-ceny.pl](http://www.szambobetonowe-ceny.pl), e-mail: [betonexbiuro@wp.pl](mailto:betonexbiuro@wp.pl)

Tel/fax 48/368 33 30 kom +48 500 300 852 kom 505 681 505