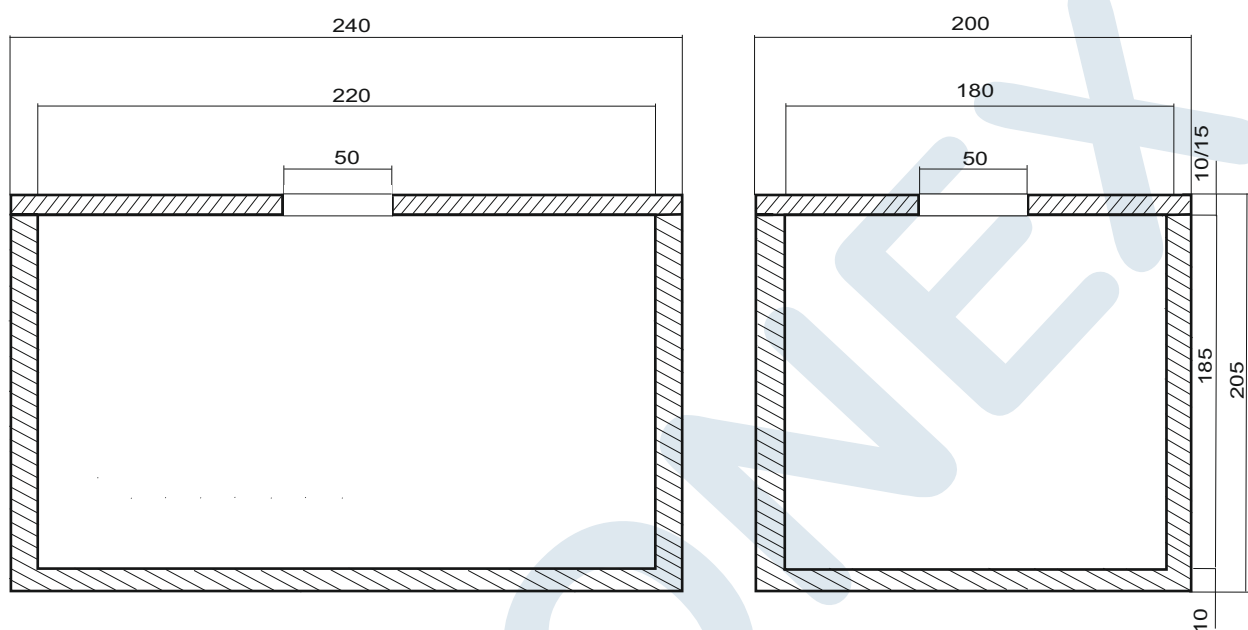


## ZBIORNIK NA ŚCIEKI SANITARNE V=7m<sup>3</sup>



Zbiornik na ścieki sanitarne EKO-7 wykonany w oparciu o projekt techniczny budowlany.

Wymiary zewnętrzne:

-długość 240 cm.

-szerokość 200 cm.

-wysokość 205 cm.

Otwór włączowy Ø 50 cm.

Właz betonowy typu lekkiego, dostępny jestw właz żeliwny 5T oraz właz typu ciężkiego 25T.

Ciężar zbiornika 3600 kg

Ciężar płyty standard 1300 kg

Ciężar płyty najazdowej 2000 kg.

Wyposażenie:

4 szt uchwyty montażowych w zbiorniku.

4 szt uchwyty montażowych w pokrywie.

Właz betonowy typu lekkiego.