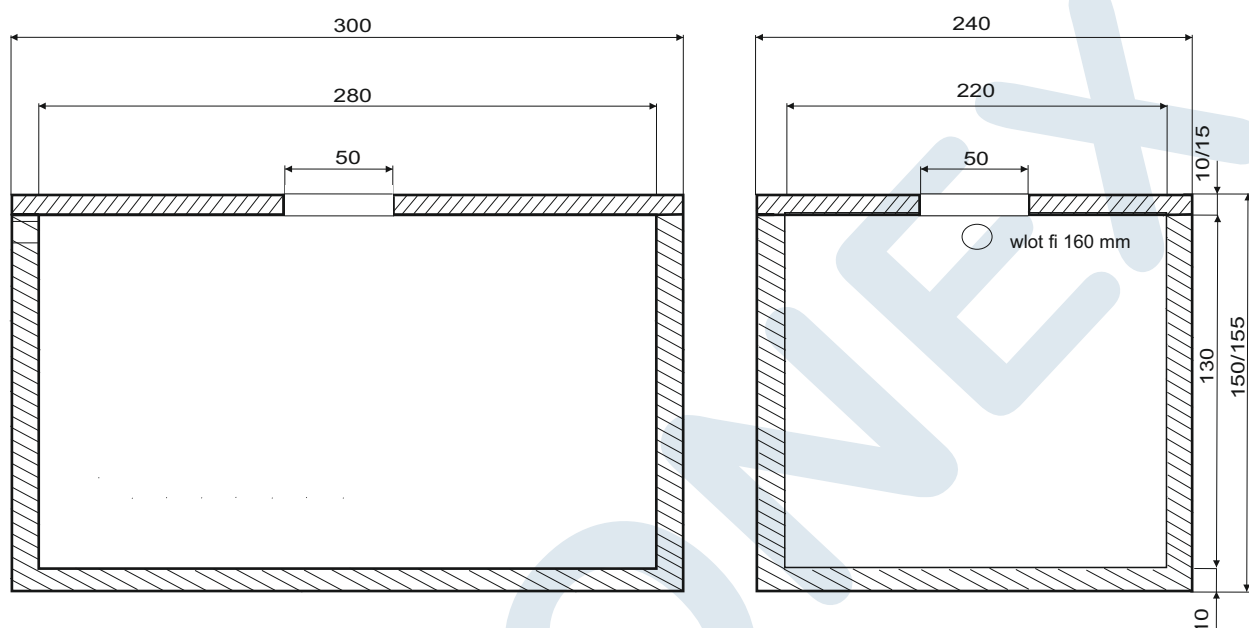


ZBIORNIK NA ŚCIEKI SANITARNE V=8m³



Zbiornik na ścieki sanitarne EKO-8 B wykonany w oparciu o projekt techniczny budowlany.

Wymiary zewnętrzne:

- długość 3000 mm.
- szerokość 2400 mm.
- wysokość 1500/1550 mm.

Otwór włączowy Ø 500 mm.

Właz betonowy typu lekkiego, dostępny jestw właz żeliwny 5T oraz właz typu ciężkiego 45T.

Ciężar zbiornika 3600 kg

Ciężar płyty standard 1300 kg

Ciężar płyty najazdowej 2000 kg.

Wyposażenie:

- 4 szt uchwyty montażowych w zbiorniku.
- 4 szt uchwyty montażowych w pokrywie.
- Właz betonowy typu lekkiego.