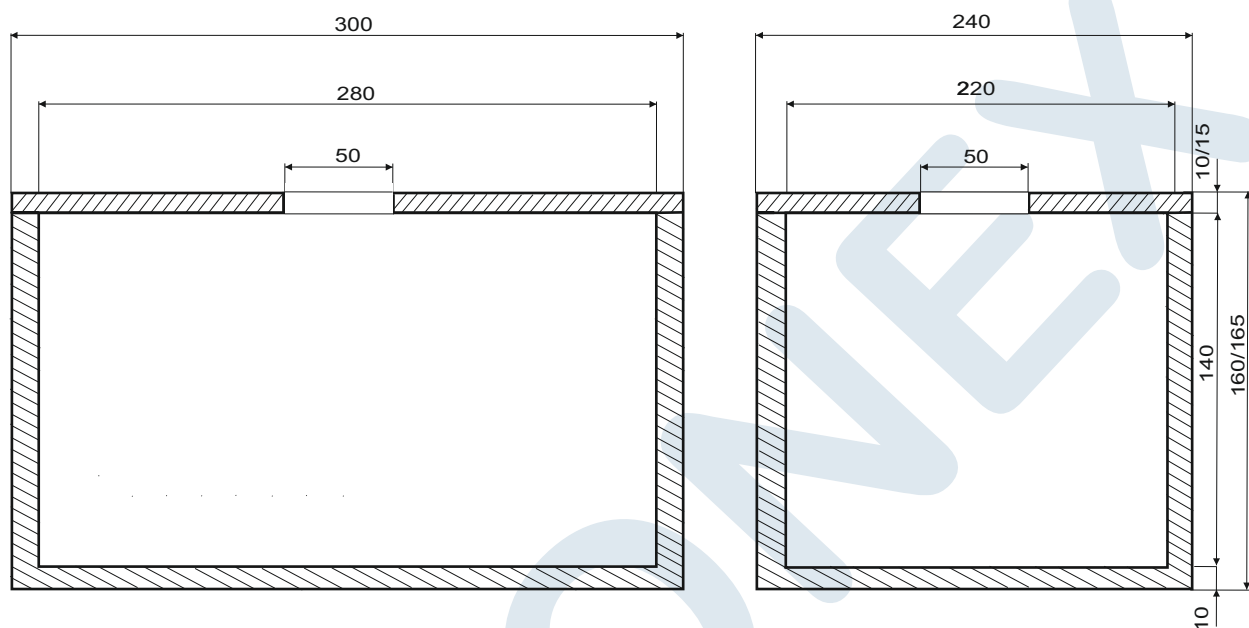


ZBIORNIK NA ŚCIEKI SANITARNE V=9m³



Zbiornik na ścieki sanitarne EKO-9C wykonany w oparciu o projekt techniczny budowlany.

Wymiary zewnętrzne:

- długość 3000 mm.
- szerokość 2400 mm.
- wysokość 1600/1650 mm.

Otwór włączowy \varnothing 500 mm.

Właz betonowy typu lekkiego, dostępny jestw właz żeliwny 5T oraz właz typu ciężkiego 25T.

Ciężar zbiornika 5600 kg

Ciężar płyty standard 1800 kg

Ciężar płyty najazdowej 2700 kg.

Wyposażenie:

- 4 szt uchwyty montażowych w zbiorniku.
- 4 szt uchwyty montażowych w pokrywie.
- Właz betonowy typu lekkiego.